



## KCCW19-40.5 系列

### 中性点保护用单极真空接触器

#### KCCW19 系列

中性点保护用单极真空接触器是应市场需求，依托本公司的研发实力和多年来用户的实际使用经验为中性点保护定向研制的特殊用途机型，适用于额定电压为 40.5kV 及以下、频率为 50-60Hz、额定电流为 630A 及以下、单极或者分极控制的交流系统中需要大量分、合闸操作循环的场合，是特别适用于频繁操作的理想电器。

KCCW19 系列专为中性点保护进行优化设计，在各类指标上都有提升，能可靠的用于中性点保护的应用场合。

该系列产品主要由真空开关管、操动机构、控制电磁铁、电源模块以及其他辅助部件组成，安装方式为户外水平安装。

常规产品二次机构采用电磁操作机构，控制电磁铁通过操动机构而实现接触器的合闸操作；分闸操作则由分闸弹簧实现。

根据用户需要可定制快速合闸的电子电源模块，或可采用永磁操作机构。

该系列产品结构紧凑、绝缘性能好，二次回路可维护性好，在无需经常维护的条件下仍保证其长久的电气与机械寿命。

欢迎用户选择使用。



## 产品特点

### • 主回路

- 真空开关管采用国内知名厂家的产品。技术成熟，质量可靠，市场信誉好。
- 主回路完全按照国标规定的绝缘水平设计，并针对实际应用环境进行加强设计，可满足户外环境下的使用要求。
- 630A 电流等级采用端面和导电夹双重动端联接，电阻小、温升高、更可靠。

### • 电磁系统

- 独有的内置式大容量密封辅助开关，双向正向操作设计，大大提高辅助开关的可靠性，使用安全。
- 采用单线圈电磁系统，与机构的动作力特性配合进行优化，简化系统。
- 优化动作结构，降低线圈启动功率和保持功率，因而温升高，寿命长，更可靠。
- 为特定用途用户可定制快速合闸的电子电源模块。
- 动衔铁分闸极限位置设置限位缓冲器，消除由于分闸反弹幅值过大带来的事故隐患。

### • 动作结构

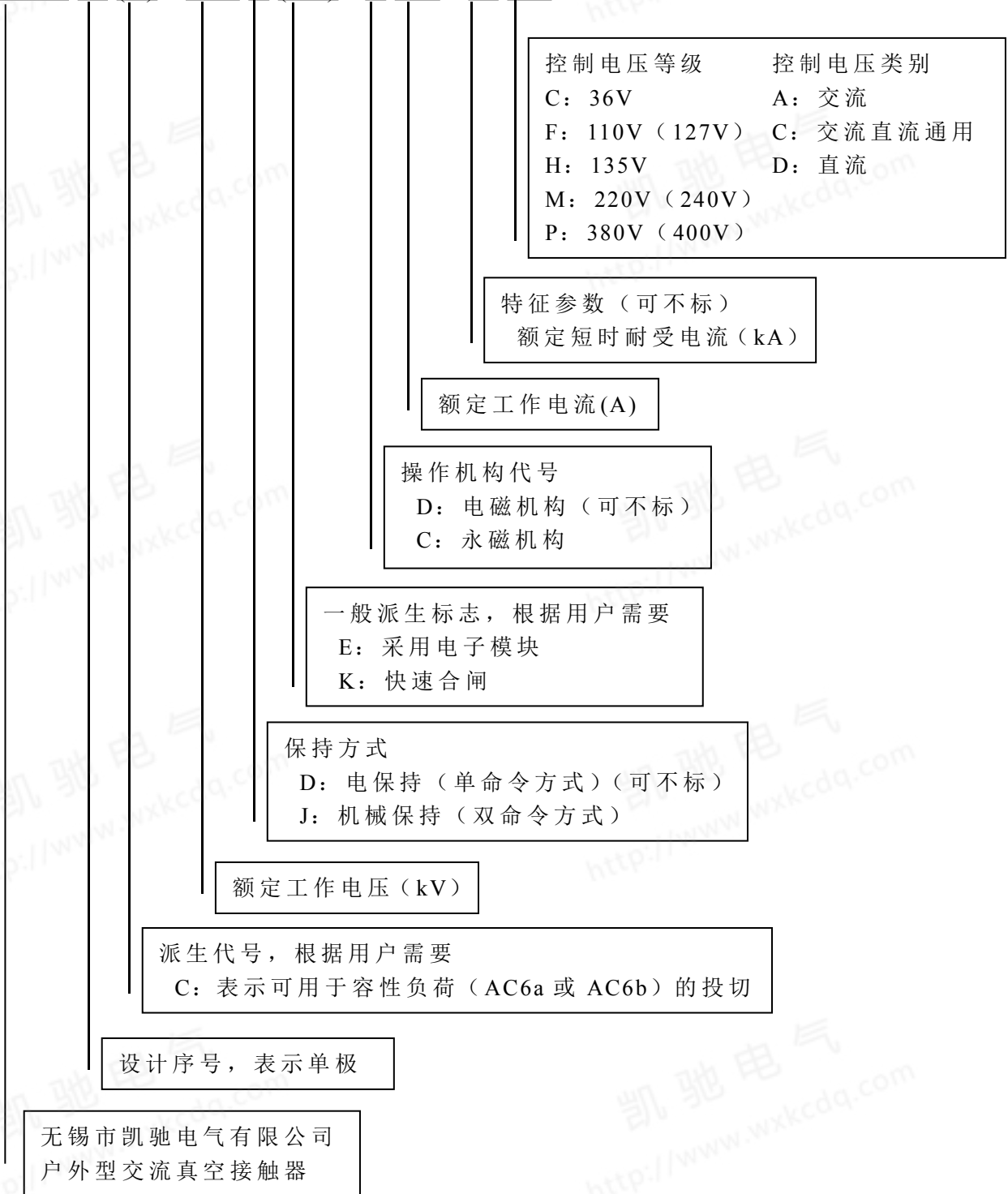
- 采用直线轴承，受力无卡滞，径向无窜动，提高了动作性能和一致性。
- 合理的动作机构，确保真空管动导电杆轴向运动同轴度。提高了接触器性能和可靠性。
- 增强主触头的接触压力，提高了电性能和动作特性。

### • 方便使用和维护

- 控制回路接线使用户外电力开关专用连接器，连接可靠，同时具有防尘防水的效果。用户可定制控制线长。辅助触点数量可根据使用要求组合。

## 型号选择指南

KCCW 19 (C) - 40.5 D (KE) / D 630 - 10 MC

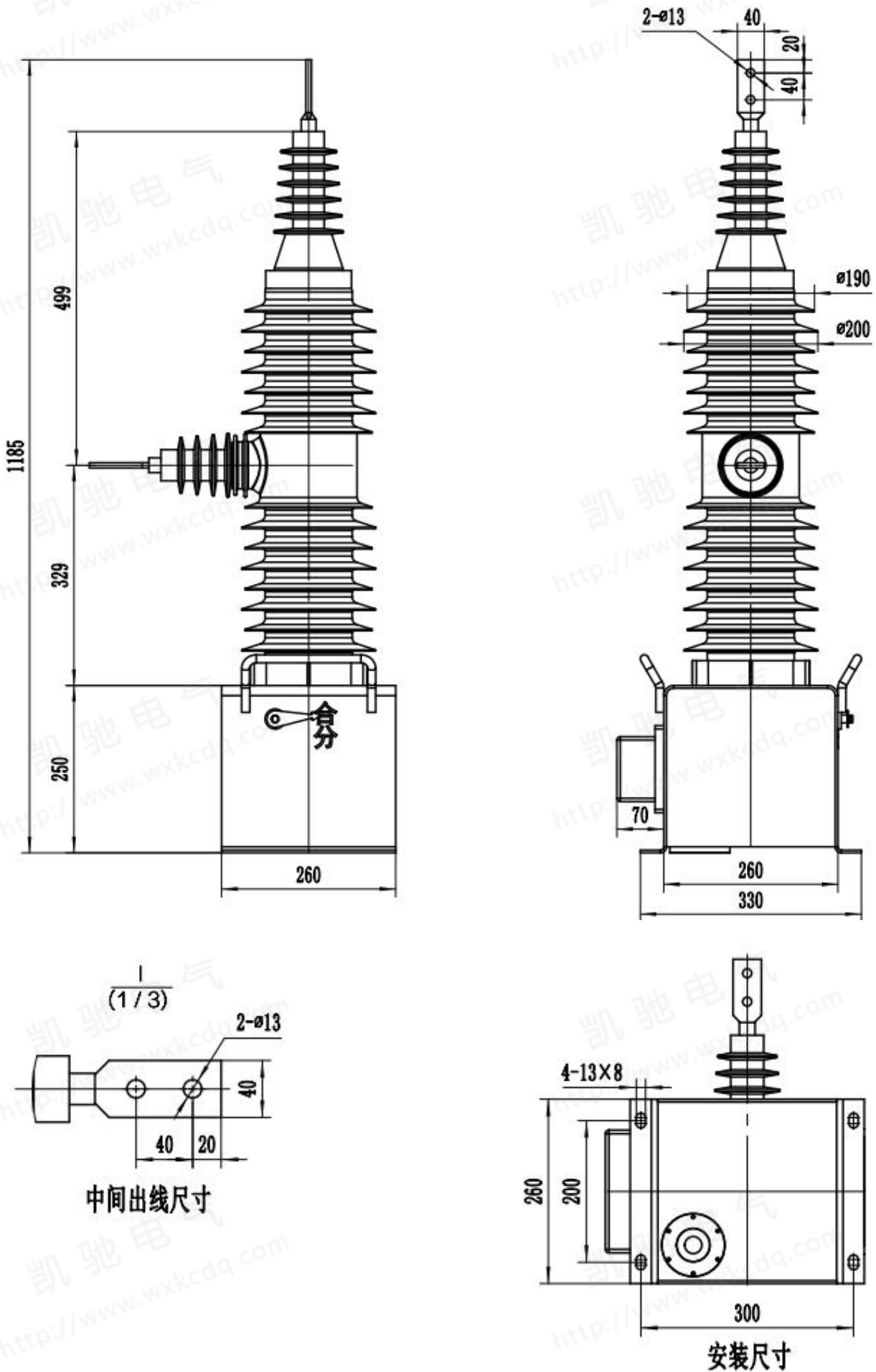


选型或使用前请与本公司技术部确认技术参数 联系方式：邢工 13861745251

## 技术参数:

性能参数	单位	对应 IEC60470:2000/02 GB/T14808-2001	KCCW19	KCCW19C
额定工作电压 ( $U_r$ )	kV	4.1	40.5	40.5
额定绝缘水平				
1min 工频耐受电压 ( $U_d$ )	kV	4.2	95	95
冲击耐受电压 (峰值) ( $U_p$ )	kV	4.2	185	185
额定频率 ( $f_r$ )	Hz	4.3	50	
额定工作电流 ( $I_e$ )	A	4.101	160,250,400,630	630
额定单个电容器组开断电流 (C2 类)	A		—	250
额定背靠背电容器组开断电流 (C2 类)	A		—	100
短时耐受电流				
额定短时耐受电流 ( $I_k$ )	kA	4.5	10	
额定峰值耐受电流 ( $I_p$ )	kA	4.6	25	
额定短路持续时间 ( $t_k$ )	s	4.7	4	
额定负载和过载特性				
(类别 AC4)100 次合闸操作	A	4.103, 4.104	10 $I_e$	
(类别 AC4)25 次分闸操作	A	4.103, 4.104	8 $I_e$	
额定耐受过载电流 1s	A	4.103, 4.104	15 $I_e$	
额定耐受过载电流 30s	A	4.103, 4.104	6 $I_e$	
主电路接触电阻	$\mu\Omega$	6.4	$\leq 200$	
额定操作频率				
电气保持	次/h	4.102, 4.105	360 (机械寿命 (合/分循环) 100 万次)	
电气耐久性 (电寿命)				
AC3	万次	4.106	25 (关合电流 6 $I_e$ , 开断电流 11 $I_e$ )	
AC4	万次	4.106	6 (关合电流 6 $I_e$ , 开断电流 6 $I_e$ )	
二次电路对地绝缘耐压			2000V50Hz (1min)	
控制电路				
额定电压 ( $U_s$ ) (85%~110%)	V		ac./dc. 110V、220V、380V	
额定功率 ( $P_s$ )				
电气保持	W	常规电源	启动 < 3500W 保持 < 30W	
		储能电源	常备电源 < 500W	
操作时间				
合闸	ms		$\leq 100$	$\leq 100$
快速合闸	ms		$\leq 80$	$\leq 80$
辅助开关				
额定绝缘电压	V		AC380V	
约定发热电流	A		10	
额定工作电压	V		AC380V, DC250V	
额定工作电流或功率			AC-12/10A; AC-15/720VA; DC-12/5A	

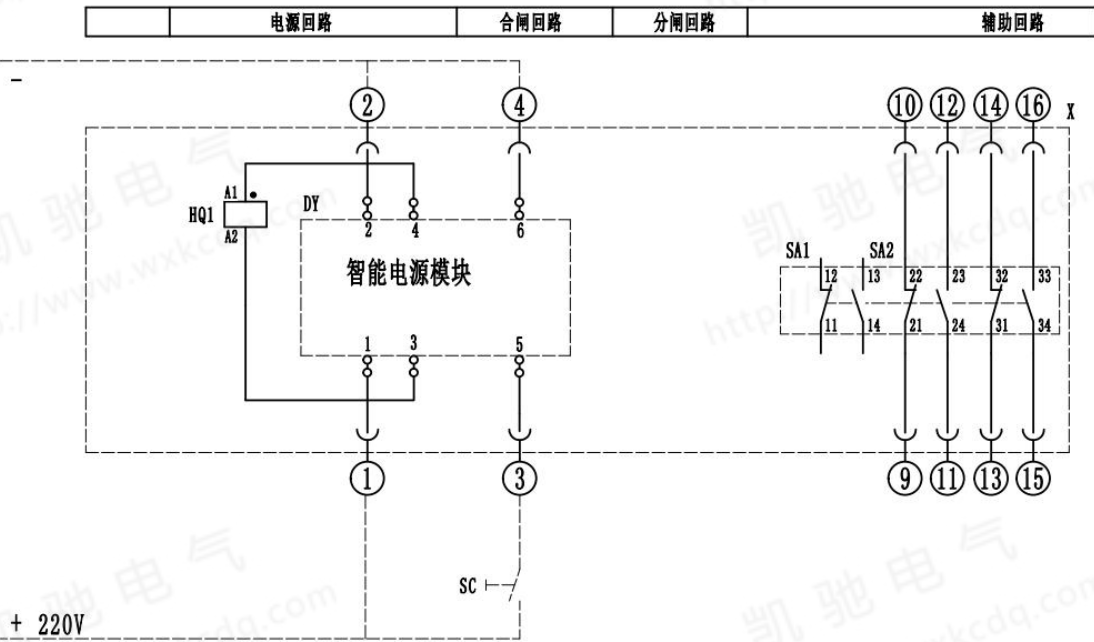
### 外形及安装尺寸图



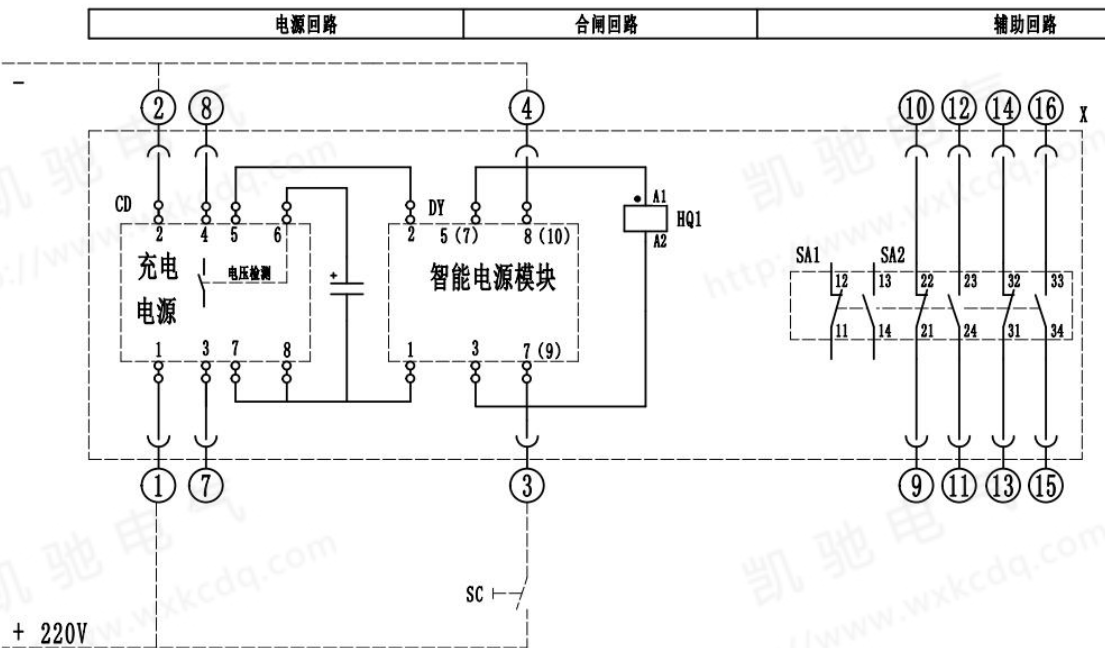


## 二次接线原理图

- 通用型



- 采用电源模块的快速合闸型



选型或使用前请与本公司技术部确认技术参数 联系方式：邢工 13861745251